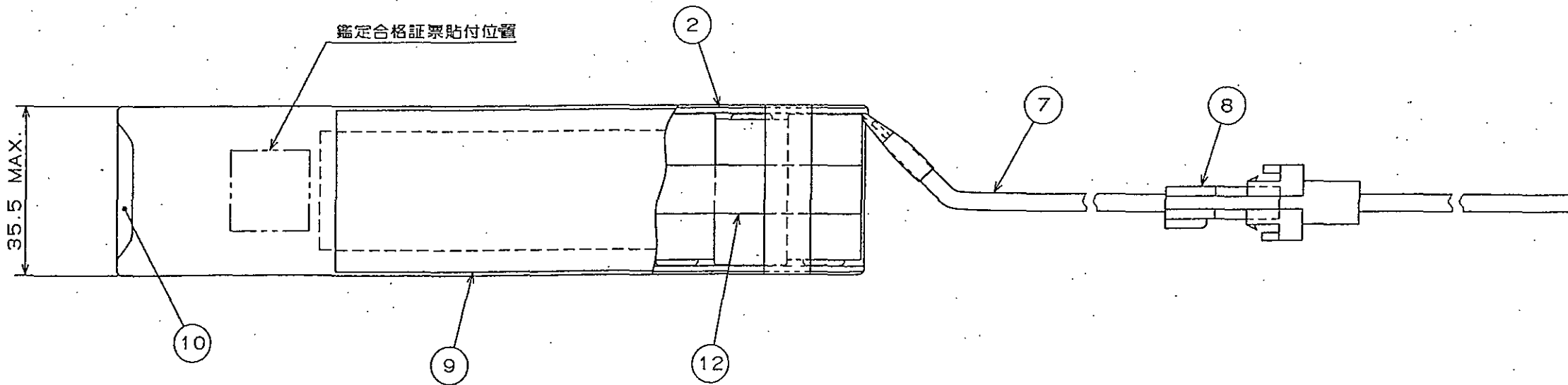
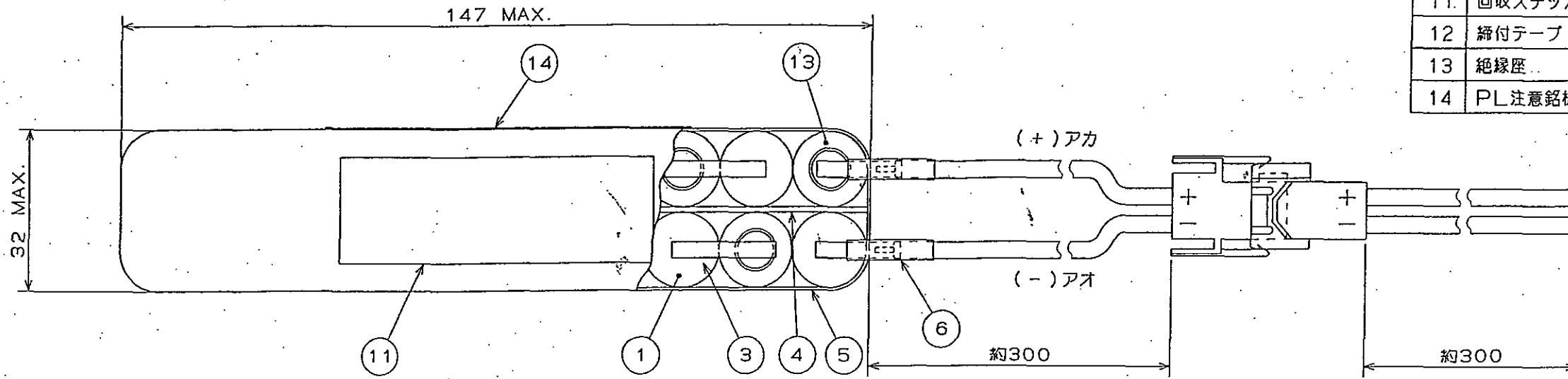


種別 予備電源  
 型式 受信機用(円筒型ニッケル・カドミウム蓄電池)0.225Ah/5HR  
 定格電源 24V 許容放電電流 0.675A  
 製造者形式 KR0.225AA-20B

No.	品名	材質	個数	備考
1	蓄電池	Ni-Cd	20	安全弁付
2	当板	HIPS	2	
3	接続片	NI	21	
4	仕切板	HIPS	1	
5	外装チューブ	熱収縮PVC	1	
6	ビニールチューブ	PVC	2	
7	引出線	VSF2mm <sup>2</sup>	2	⊕赤 ⊖青
8	コネクタ	ナイロン	1対	
9	銘板	ポリエステルフィルム	1	リサイクルマーク付
10	保護テープ	布	2	
11	回収ステッカー	紙	1	
12	締付テープ	セロハン	3	
13	絶縁座	ファイバー又はプラスボード	1	
14	PL注意銘板	ミラコート紙	1	



(旧図面: XFNK0008D)

承認 APPROVAL 登野	名称 TITLE 円筒密閉形Ni-Cd蓄電池 KR0.225AA-20B 外形寸法図
審査 REVIEW 西沢	コードNo. RK00781
作成 DESIGN 田尾	図番 DWG NO. SFNK0078
改訂 MARK 発行日 DATE 03.04.18	来歴 REVISIONS
SANYO GS 三洋ジーエスソフトエナジー株式会社 SANYO GS Soft Energy Co., Ltd.	発行日 DATE 03.04.18 尺規 SCALE 1:1 mm